



#stayathome

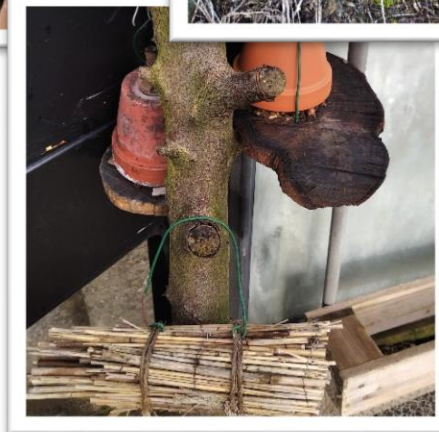
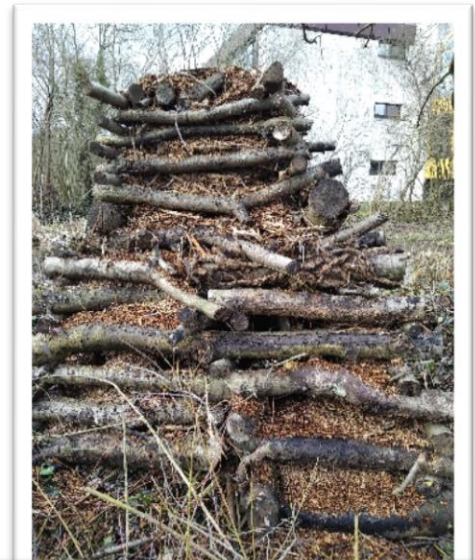
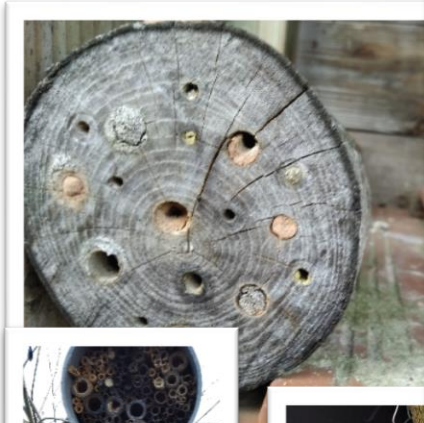
SCHUBIZ Teil 3:

Bauanleitung für Wildbienen vom Einzel- bis zum Familien-Projekt



Einfache Nisthilfen für Wildbienen!

Im SCHUBIZ haben wir vom großen Insektenhotel bis zur kleinsten Nisthilfe für Ohrenkneifer jede Menge Beispiele, wo es sich Nützlinge gemütlich machen können. ⇨



Fotos: Nicole Kapaun

Wir haben hier eine Linksammlung für Euch zusammengestellt, mit der Ihr Euch noch einmal ausführlich über das Thema Wildbienen informieren könnt. Auch sind hier genügend Bauprojekte für alle Altersgruppen zu finden, die Ihr z. B. alleine in 10 Minuten oder zusammen mit kleineren Geschwistern oder der gesamten Familie umsetzen könnt!



#stayathome

SCHUBIZ Teil 3:

Bauanleitung für
Wildbienen vom Einzel- bis
zum Familien-Projekt



Videoclips und Links zur Inspiration:

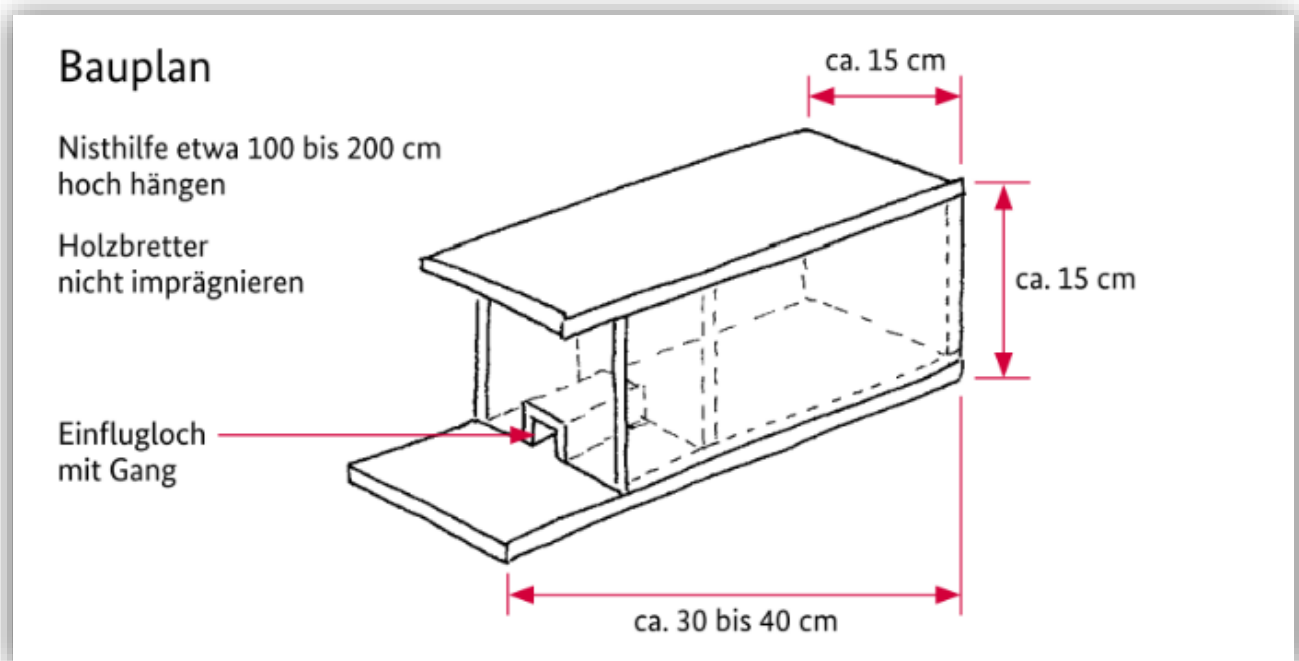
Warum sind Wildbienen wichtig?

Sehr einfache Bauanleitungen für Kinder mit wenig Platz:

- [Aus einer Dose](#)
- [Aus einer PET Flasche](#)
- [Nisthilfen für Marienkäfer aus einer alten Holzschublade](#)

Schwierigere Bauprojekte für Jugendliche und Familienprojekte mit mehr Platz:

- [Insektenvilla NABU](#)
- [Insektenvilla mit Holz, Ziegeln und Ton](#)
- [Hummelkasten NABU](#)



Quelle AID Lernort Schulgarten

Viel Spaß beim Bauen und Beobachten!